

⊕ ТРАНСПАК ⊕

Официальное представительство фирмы «**СЫКЛОП GmbH**», Германия

Внимание
Компания:

ООО «ТРАНСПАК»

Москва, Энтузиастов ш., 56, стр. 1

т./ф.: (495) 786 99 20/21, 782 75 93

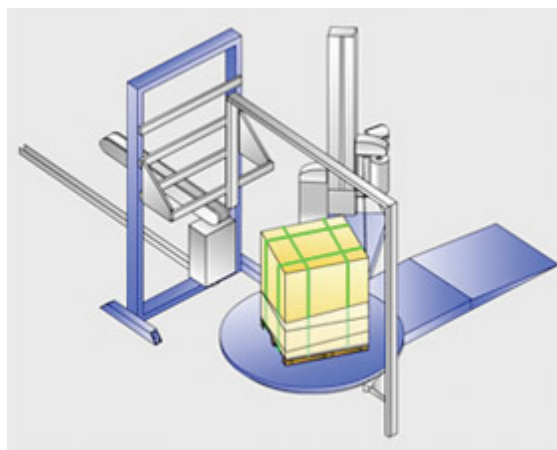
e-mail: g.sobolevskiy@transpack.ru

Уважаемые Господа!

Направляю Вам предложение на автоматическую обвязочную машину для одновременной обвязки поддонов в стретч пленку и полиэстровую ленту.

ЛИНИЯ ОБВЯЗКИ И ОБМОТКИ ПОДДОНОВ СЫКЛОП TWIN PACK

- **Два в одном** – два типа транспортной упаковки в одной машине.
- **Гибкость с Twin Pack** – требования к упаковке непрерывно увеличиваются. Модель **Twin Pack** позволяет приспособиться к любым запросам заказчика с наименьшими затратами времени и средств.
- **Обвязка и обмотка** – пользователь сам определяет тип упаковки продукции в зависимости от желания по заложенным заранее программам.
- **Twin Pack** – оптимальная защита продукции для транспортировки на дальние расстояния. Используя обвязку пластиковой лентой с помощью сваривающей головки **CFH 1**, защита продукции становится максимально возможной. Дополнительно к этому становится возможной защита пленкой от влаги и рассыпания во время транспортировки. Все происходит в одном устройстве на минимальных площадях за короткий срок времени.
- **Обвязка делается легче** – исчезает раздражающая ручная обвязка и скрепление ленты. Поддон помещается на поворотный стол паллетоупаковщика и цикл обвязки начинается по нажатию на кнопку ПУСК в зависимости от выбранной программы.
- **Сохранение времени** – оператор только ставит поддон в машину. Число упакованных поддонов значительно увеличивается.
- **Оптимизация затрат** – уменьшаются затраты на качественную защиту продукции и упаковку. (Система прерастяжения **Power EcoStretch**)



Twin Pack – это комбинация из двух стандартных машин производства компании **Cyklop** – паллетоупаковщика **GL 215** и автоматической обвязочной машины **XP 112 MVB**. Машина управляется централизованно, что дает оптимальный результат. Высочайшее качество обвязки достигается за счет использования сваривающей головки высокого натяжения **CFH 1**, это бескомпромиссный вариант по своим техническим характеристикам далеко позади оставляет различные ручные устройства любых производителей.

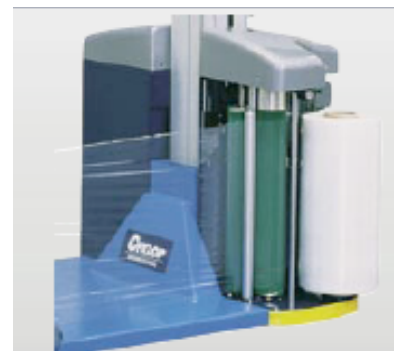
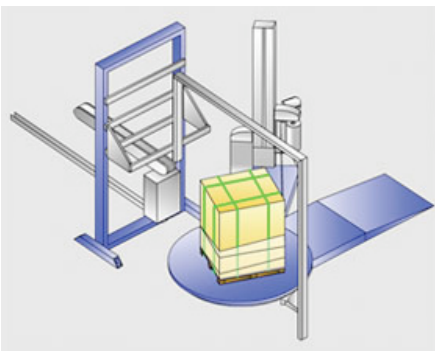
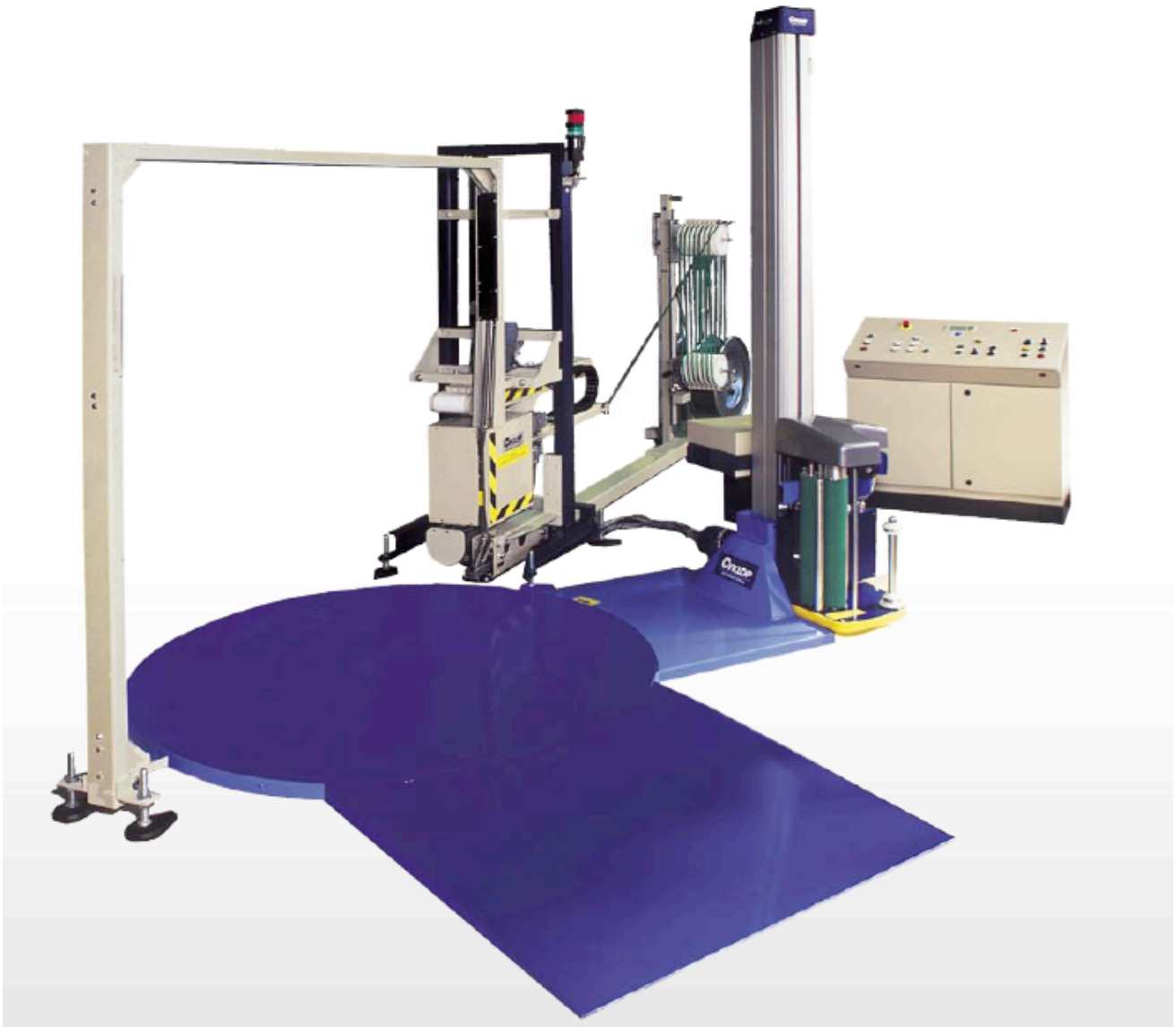
Twin Pack имеет встроенные программы для самых различных комбинаций упаковки. Экономичная, нормальная и влагозащитная обмотка стретч пленкой. Обвязка лентой ПЭТ может быть как крестообразной, так и только в одном направлении.

Цена системы **Twin Pack** со склада в Москве
Включает в себя: GL 215 поворотный стол 1675 мм, подъездная рампа,
машина XF 112 MVB, сваривающая головка CFH 1 и управление.

54'990,00 Евро

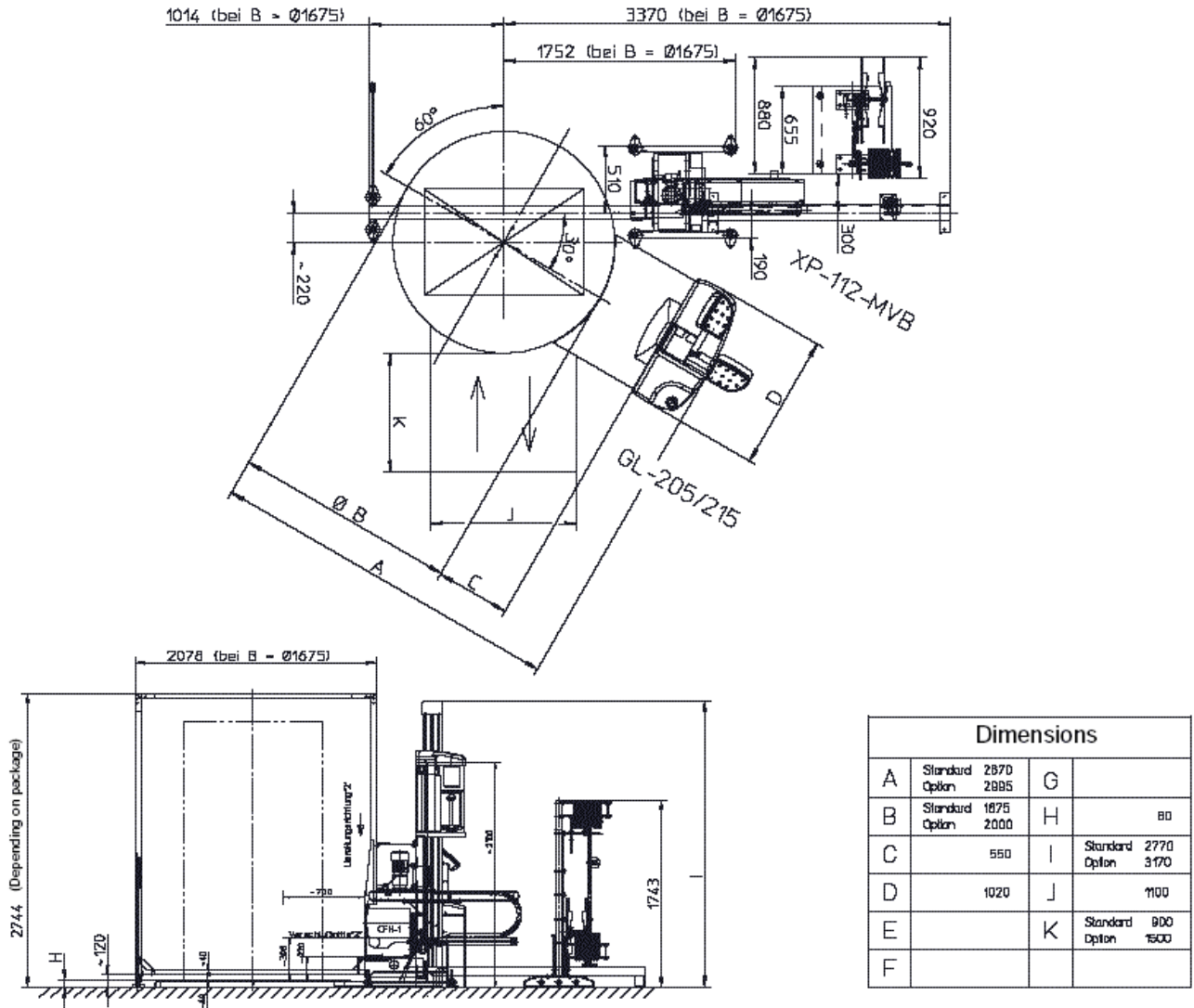
⊕ ТРАНСПАК ⊕

Официальное представительство фирмы «**С**УКЛОП GmbH», Германия



⊕ ТРАНСПАК ⊕

Официальное представительство фирмы «**CYKLOP GmbH**», Германия



ОПЦИИ:

Поворотный стол Ø 2000 мм, 2000 кг (GL 215)

2405,00 Евро

Все цены даны со склада в Москве с учетом НДС 18 %.

Цены не включают в себя: стоимость монтажа, обучения персонала.

Срок поставки: 7-10 недель с момента утверждения окончательной спецификации машины.

Условия оплаты: 50 % предоплата, 40 % оплата при готовности к отгрузке, 10 % оплата по поставке.

Гарантия: 12 месяцев с момента пуска в эксплуатацию, но не более 15 месяцев с момента поставки.

С уважением,

Коммерческий директор

ООО Фирма Транспак

Соболевский Георгий.

CYKLOP
INTERNATIONAL

THE
STRAPPING
COMPANY